

6 M26.2

Motor Diesel 4 tiempos, inyección directa

Diámetro y carrera	150 x 150 mm
Cilindros	6 en línea
Cylindrada total	15,9 litros
Relación de compresión	15/1
Sentido de giro (según Norma ISO 1204)	SIH *
Régimen de ralenti	700 rpm
Masa (sin agua, ni aceite)	1785 kg
Campana de volante	SAE 1
Volante	SAE 14"

* sentido anti-horario



Foto no contractual

POTENCIA NOMINAL: ciclo E3 para hélice fija

Contáctenos para el ciclo E2 para hélice de paso variable.

Servicio	rpm	kW	CV	Par máx / régimen (N.m / rpm)	Consumo plena carga (g / kW.h)	IMO	CE 97 / 68	CCNR
P1	1800	331	450	2189 / 1300	198	II	IIIA	II
P1	1800	368	500	2460 / 1300	205	II	IIIA	II
P2	1900	404	550	2515 / 1400	209	II	IIIA	II
P2	1950	442	600	2690 / 1400	211	II	-	-

Definición de potencia (Norma ISO 3046/1 - 1995 (F))

Nuestras potencias son conformes a los valores de temperaturas máximas definidas por la sociedades de clasificación, mientras no se desprecinten nuestros motores.

Condiciones de referencia

Temperatura ambiente	25 °C
Presión barométrica	100 kPa
Humedad relativa	30 %
Temperatura del agua salada	25 °C

Temperatura ambiente	45 °C
Temperature del agua salada	32 °C

Combustible

Densidad relativa	0,840 ± 0,005
Potencia calorífica inferior	42 700 kJ/kg
Tolerancia en el consumo	0 ± 5 %
Límite de temperatura en la aspiración	35 °C

	Servicio P1	Servicio P2
Aplicación	continua sin restricción	continua
Variación de carga del motor	muy poca o ninguna	frecuentes
Carga media del motor	80 a 100 %	30 a 80 %
Uso anual	mas de 5000 h	3000 a 5000 h
Uso a plena carga	illimitada	8 de cada 12 h

EQUIPAMIENTO ESTÁNDAR

Motor y bloque

- Bloque cilindros en fundición
- Una puerta de visita por cilindro para acceso a las bielas
- Camisas de fundición, de tipo húmedo
- Culatas individuales con 4 válvulas
- Guías y asientos de válvulas postizas
- Fijación de culatas afirmada en 8 puntos
- Cigüeñal en acero especial, estampado, tratado, con muñequillas y empalmes endurecidos por inducción
- Árbol a levas con perfil de levas polinomiales
- Distribución por piñones con dentado helicoidal, en acero cementado, templado, rectificado
- Bielas en acero al cromo-molibdeno
- Pistones en aleación ligera con segmentos alto rendimiento refrigerados por chorro de aceite

Circuito de refrigeración

- Intercambiador tubular de temperatura del líquido de refrigeración / agua salada, con tanque de agua y termostatos de regulación incorporados
- Bomba de circulación del líquido de refrigeración, centrífuga, de fundición, accionada mecánicamente
- Bomba de circulación agua salada en bronce auto-aspirante

Circuito de aceite

- Filtros de aceite con cartuchos enroscados pleno caudal
- Filtro de aceite centrífugo en derivación con cartucho desechable
- Enfriadores de aceite sobre circuito de refrigeración del motor

Circuito combustible

- Bomba de inyección monobloque en línea
- Regulador de velocidad mecánico
- Tubos de inyección doble pared con tanque de recuperación de fugas
- Filtros de combustible tipo dúplex, reemplazables en marcha

Circuito de aire y de escape

- Turbo-compresor enfriado por el líquido de refrigeración del motor
- Refrigeración del aire de sobrealimentación desde el circuito de baja temperatura, doble flujo

Sistema eléctrico

- Tensión de servicio 24 Vcc
- Arranque eléctrico sobre volante motor
- Alternador de carga 175 A

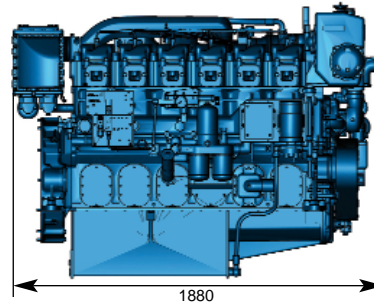
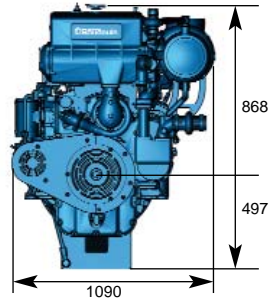
EQUIPAMIENTOS OPCIONALES (extracto) *

- Adaptación para refrigeración por intercambiador de quilla
- Conexiones para circuitos de socorro agua salada y aceite
- Bomba de achique de sentina
- Arranque neumático con botellas de aire y compresor

- Toma de fuerza delantera
- Montaje sobre suspensión elástica
- Equipamientos y certificaciones de acuerdo a las principales Sociedades de Clasificación

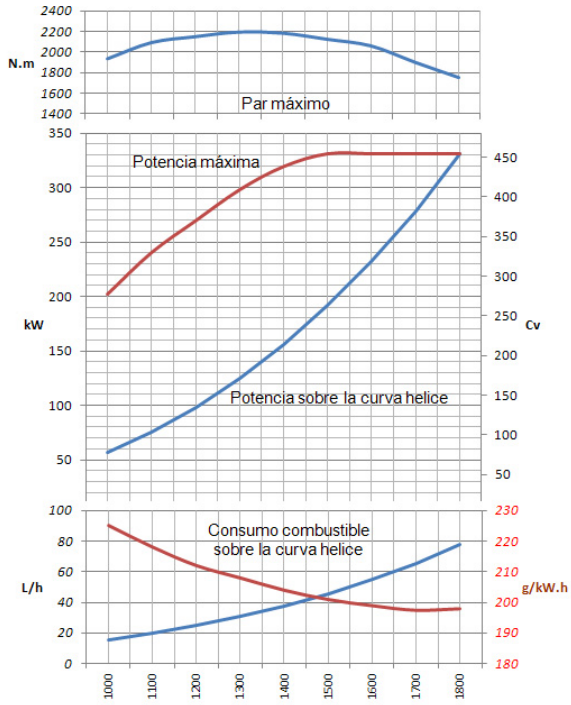
* contáctenos para más información sobre nuestras opciones.

DIMENSIONES

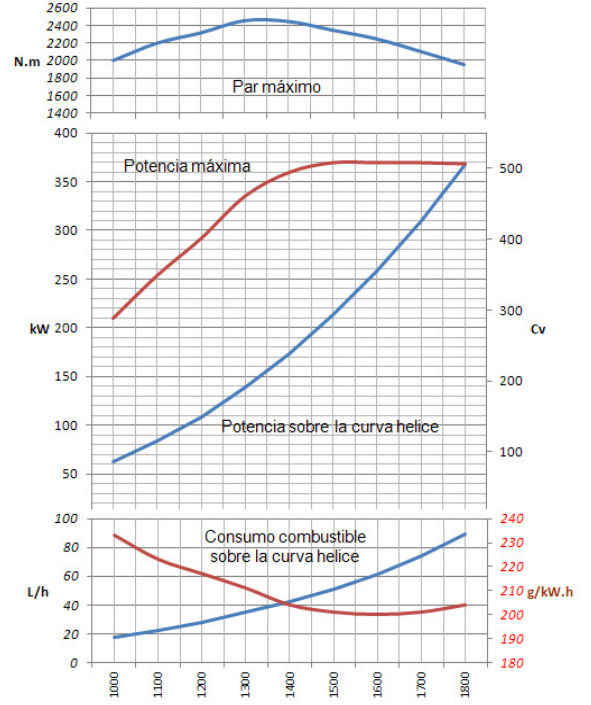


CURVAS DE EFICIENCIA

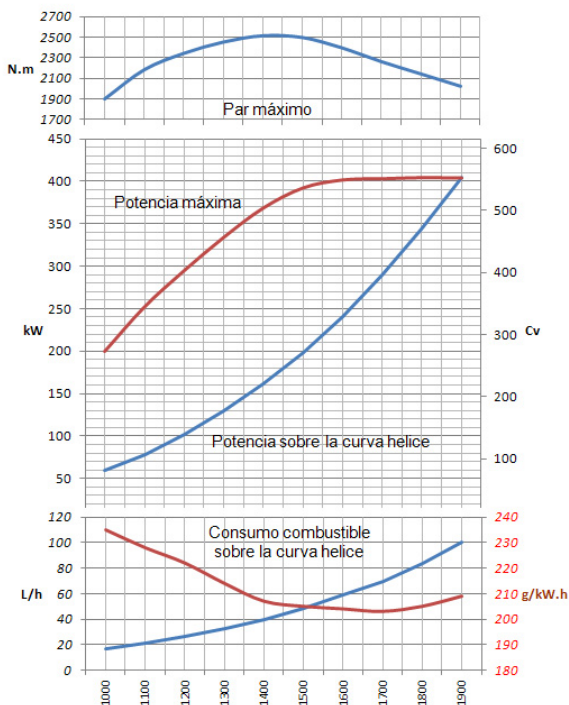
Ajuste P1 - 331 kW / 450 CV @ 1800 rpm



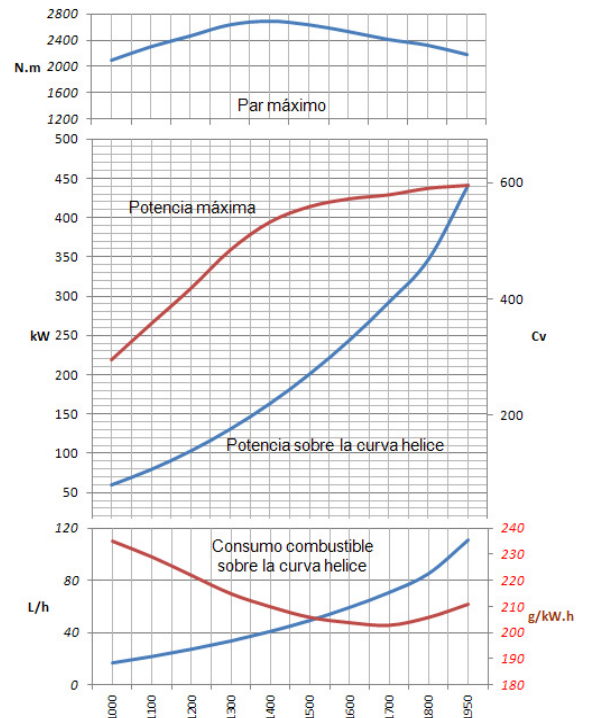
Ajuste P1 - 368 kW / 500 CV @ 1800 rpm



Ajuste P2 - 404 kW / 550 CV @ 1900 rpm



Ajuste P2 - 442 kW / 600 CV @ 1950 rpm



Régimen: rpm

Moteurs Baudouin reserva el derecho de modificar estas condiciones sin aviso. Documento no contractual.